



37kw-55kw



75kw-90kw

توان درایو: 4kW to 500kW

ولتاژ ورودی: AC 3PH 400V $\pm 10\%$

ورودی فرکانس: 63Hz~47

خروجی فرکانس: 400Hz~0

مد کنترل: SVPWM, SVC

نوع موتور: موتور آسنکرون

نسبت سرعت: 1:200 (SVC)

دقت کنترل سرعت: $\pm 0.2\%$ (SVC)

نوسانات سرعت: $\pm 0.3\%$ (SVC)

پاسخ و دقت کنترل گشتاور: $> 10\%$, 20ms

گشتاور استارت: 0.25HZ/ 150% (SVC)

ظرفیت جریان دهی: 150% @ 10Sec @ 1min, 180%

تنظیم سرعت: بصورت دیجیتال، پالس فرکانسی، آنالوگ، چند سرعت، PID، MODBUS

حفاظت های الکتریکی: بیش از 30 نوع خطا از جمله ولتاژ و جریان اضافی، درجه حرارت بالا، ولتاژ کم، قطع

فاز، اتصالی در موتور و ...

ورودی آنالوگ: دو کانال (AI1, AI2) 0~10V/0~20mA و یک کانال (AI3) 10V~+10V-

ورودی دیجیتال: دو کانال (AO1, AO2) 0~10V/0~20mA

ورودی دیجیتال: هشت کانال و یک کانال سرعت بالا تا ماکزیمم 50kHz

خروجی دیجیتال: یک کانال سرعت بالا و یک خروجی Open collector

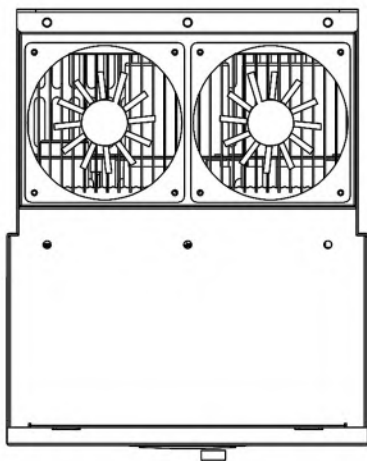
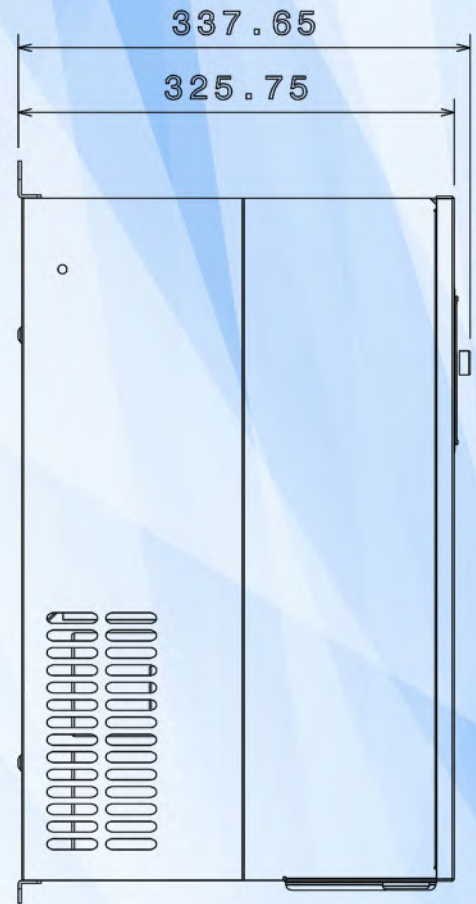
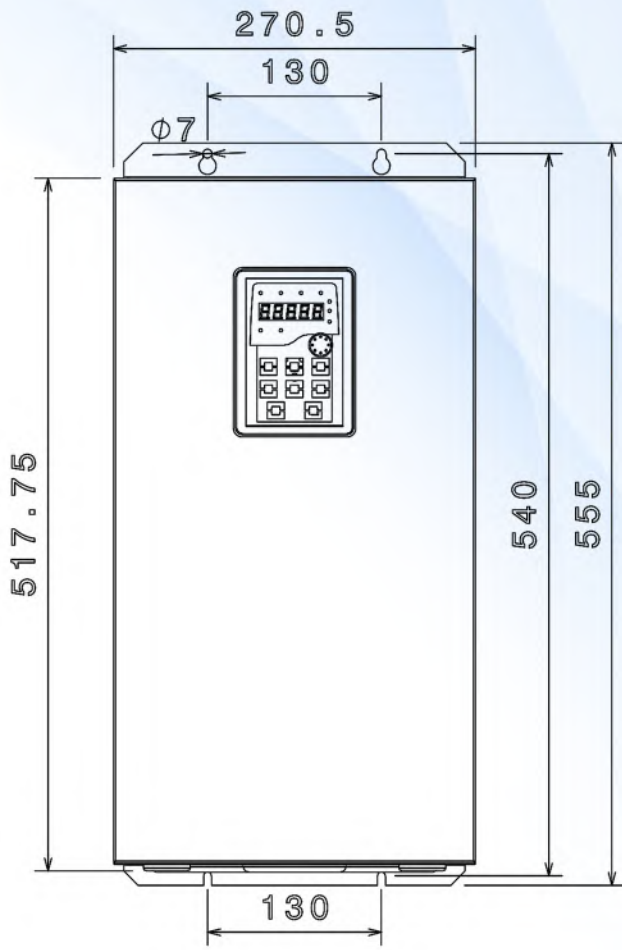
خروجی رله: دو خروجی قابل پروگرام 3A/ AC250V, 1A/ DC 30V

درجه حرارت محیط: $10^{\circ}\text{C} \sim 50^{\circ}\text{C}$ در صورت استفاده در دمای بیش از 40°C درایو بایستی Derate گردد.

حفاظت بدنه: IP20

فیلتر EMC: استاندارد IEC61800-3 Cat C3

ابعاد فریم D درایو VX40 - 37kw , 45kw , 55kw



ابعاد فریم E درایو VX40 - 75kw , 90kw

